

Capteur d'humidité pour des applications en atmosphères exigeantes

testo 6651



%HR

°C

Ajustage optimisé de toute la chaîne de mesure (de l'élément sensible à la sortie analogique)

Options: communication Ethernet, relais

Autocontrôle du capteur garantissant une disponibilité optimale du système

Diagramme de Mollier intégré (affichage possible du point de rosée)

Logiciel P2A pour Paramétrer, Ajuster et Analyser le transmetteur (gain de temps pour l'installation et la maintenance)

Affichage en option

Boîtier en ABS

Les capteurs d'humidité entrée de gamme (comme le testo 6621) ne peuvent être utilisés pour toutes les applications en humidité. La gamme de capteur testo 6651 combinée avec les différentes sondes de la série testo 660x est utilisée afin de répondre à des exigences techniques différentes que celles spécifiées pour des applications dans les ERP.



Données techniques testo 6651

Grandeurs

Humidité

Paramètres	Humidité relative %HR / %RH , °C _{td} , °F _{td} , g/m ³
Etendue	0 ... 100 %HR

Température

Paramètres	Température en °C / °F
Etendue	Selon la sonde (testo 660x)

Entrées / Sorties

Sortie analogique

Quantité	2 canaux (type signal analogique pour les deux canaux, à déterminer à la commande)
Sortie analogique	0/4 ... 20 mA (2 fils/4 fils) 0 ... 1/5/10 V (4 fils)
Cadence de mesure	1/s
Séparation galvanique	Séparation galvanique des canaux de sortie (2 fils et 4 fils), séparation entre alimentation et sorties (4 fils)
Résolution	12 bit
Précision sortie analogique	0/4 ... 20 mA / ±0.03 mA 0 ... 1 V / ±1.5 mV 0 ... 5 V / ±7.5 mV 0 ... 10 V / ±15 mV
Charge max	2 fils: 12 VDC: max. 100 Ω / 24 VDC: max. 500 Ω / 30 VDC: max. 625 Ω 4 fils: 500 Ω

Autres sorties

Ethernet	Option : module sandwich Ethernet
Relais	4 relais (affectation libre ou alarme centrale), jusqu'à 250 VAC/3A, NC/C/NO (option)
Digitale	Mini-DIN pour logiciel de paramétrage testo P2A et appareil de référence 400/650

Alimentation

Alimentation	2 fils: 24 VDC ±10 % 4 fils: 20 ... 30 VAC/DC
Consommation de courant	max. 300 mA

Données techniques générales

Boîtier

Matériau	Plastique, ABS
Dimensions	122 x 162 x 77 mm (sans sonde)
Poids	0,62 kg (sans sonde, sans module Ethernet)

Afficheur

Afficheur	2 lignes LCD avec ligne texte en clair (option) et affichage état relais
-----------	--

Résolution	0.1 %HR / 0.01 °C/°F / 0.1 °C _{td} /°F _{td}
------------	---

Utilisation

Paramétrage	4 boutons poussoirs pour accéder au menu navigation / Logiciel P2A
-------------	--

Montage

Passage de câble	Standard : Presse étoupe (entrée M16 pour alimentation et M20 pour les relais). En option : entrée NPT 1/2" ou fiche M.
------------------	--

Liaison sonde	Numérique
---------------	-----------






Autre(s)

Indice de protection	IP65
Directive électricité	2004/108/EG

Conditions de fonctionnement

	Température d'utilisation (avec relais intégré)	-40 ... +60 °C
Sans afficheur	Température d'utilisation	-40 ... +70 °C / -40 ... +158 °F
	Température de stockage	-40 ... +80 °C / -40 ... +176 °F
Avec afficheur	Température d'utilisation	0 ... +50 °C / +32 ... +122 °F
	Température de stockage	-40 ... +80 °C / -40 ... +176 °F
	Fluide mesuré	Air, azote, autres sur demande: info@testo.fr

Données techniques série sondes testo 660x

	testo 6601	testo 6602	testo 6603	testo 6604	testo 6605
					
Type	Murale	Conduit	Conduit	Déportée	Déportée
Etendue d'utilisation	Sonde climatique dans des locaux Montage mural	Sonde climatique Montage conduit	Sonde climatique de process, montage conduit pour des temp. de process sup.	Sonde climatique, version déportée	Sonde déportée en acier inox pour process, temp. de process élevées

Grandeurs de mesure

Humidité

Etendue***	0 ... 100 %HR				
Incertitude de mesure* (+25 °C)**	$\pm(1,7 + 0,007 * v.m.)$ %HR (0 ... 90 %HR) / $\pm(1,9 + 0,007 * v.m.)$ %HR (90 ... 100 %HR) +0,02 %HR par degré en fonction de la température de process et électronique (pour une déviation de 25°C)				
Unités paramétrables	%HR; %RH; °Ctd/°Ftd				
Reproductibilité	Sup. à $\pm 0,2$ %HR				
Capteur	Capteur capacitif testo, connectable	Capteur capacitif testo, connectable	Capteur capacitif testo, connectable	Capteur capacitif testo, connectable	Capteur capacitif testo; soudé
Temps de réponse (sans filtre)	t90 max. 10 sec.				

Température

Unités paramétrables	°C/°F				
Capteur	-20 ... +70 °C/ -4 ... +158 °F	-30 ... +120 °C/ -22 ... +248 °F	-20 ... +70°C/ -4 ... +158 °F	-30 ... +120 °C/ -22 ... +248 °F	
Incertitude de mesure* (à +25 °C / +77 °F)	$\pm 0,15$ °C / 0,27 °F (PT1000 Classe A)				PT1000 Classe AA

Données techniques générales

Tube de sonde	Plastique ABS			Acier inoxydable
Câble	FEP			
Fiche	Plastique ABS			
Dimension sonde (diamètre)	12 mm			
Dimensions sonde (long. tube de sonde)	70/200 mm	280 mm	140/280 mm	200/500 mm
Longueur de câble	-	Spécial pour variante conduit	1 / 2 m	1 / 2 / 5 m

Conditions de fonctionnement

Résistance pression	sans	1 bar surpression (tête de sonde)	PN 10 (tête sonde) PN 1 (extrémité sonde)
---------------------	------	-----------------------------------	--

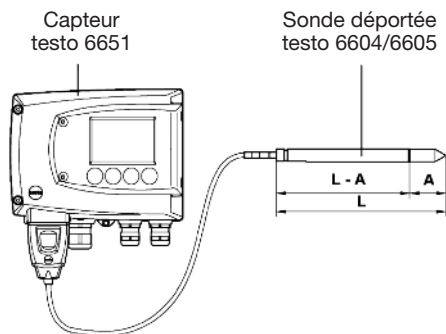
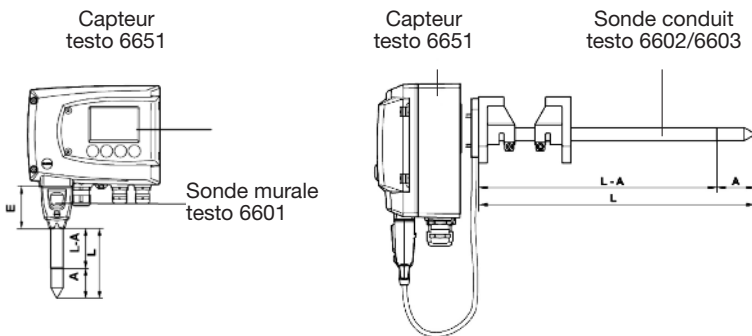
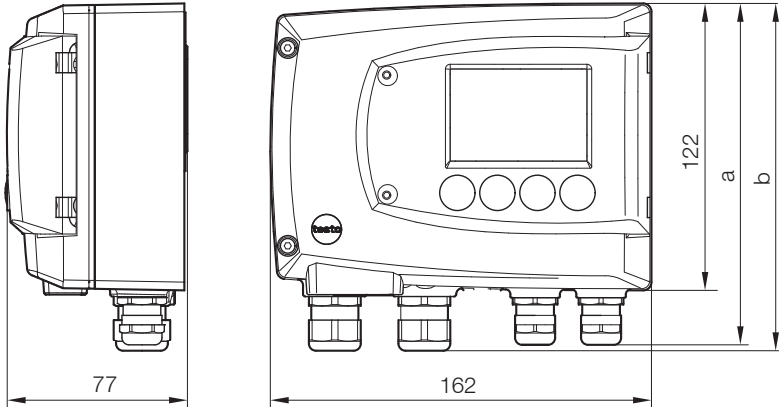
* La sonde murale (P07) avec une longueur de 70 mm combinée avec une sortie courant relève d'autres précisions : avec 2 canaux à 12 mA, sans éclairage de l'afficheur, relais off, erreur de mesure supplémentaire à +25 °C (+77 °F) par rapport aux indications ci-dessus, humidité $\pm 2,5$ %HR

***Pour des applications en humidité élevée (>80 %HR à ≤ 30 °C pendant >12 h, >60 %HR à > 30 °C pendant >12h), merci de nous contacter via www.testo.fr.

**La détermination de l'incertitude de mesure est conforme selon GUM (Guide to the Expression of Uncertainty in Measurement):

Afin de déterminer les incertitudes de mesure, il est pris en considération la précision de l'appareil de mesure (hystérèse, linéarité, reproductibilité), la précision de l'ajustage ainsi que les conditions de laboratoires. A cet effet, un facteur $k=2$ est appliqué sur les incertitudes, ce qui correspond à un niveau de confiance de 95% sur les incertitudes de mesures.

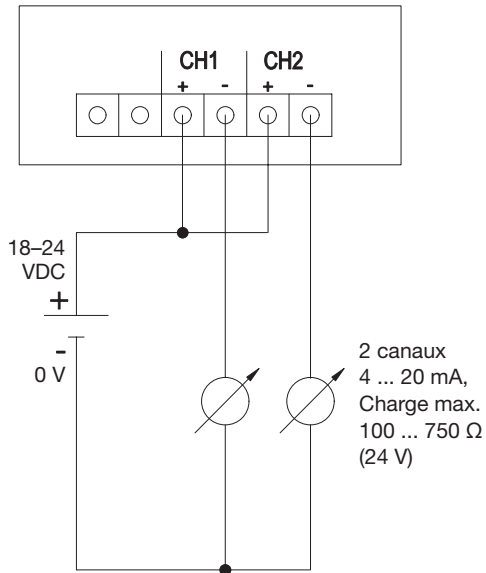
Schémas techniques



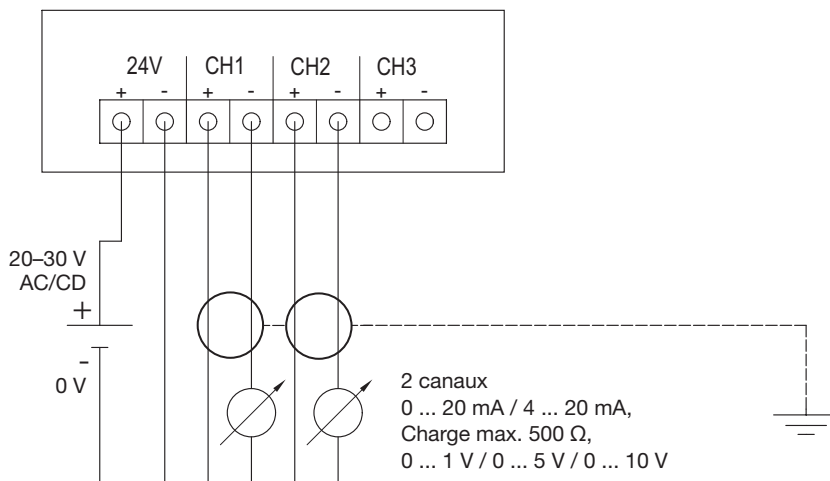
L = Longueur sonde
L - A = Longueur sonde - Longueur filtre
A = 35 mm

Raccordements

Raccordements 2 fils (4 ... 20 mA)



Raccordements 4 fils (0 ... 20 mA / 4 ... 20 mA / 0 ... 1 V / 0 ... 5 V / 0 ... 10 V)



Options / Exemple de commande

Options de configuration testo 6651

Bxx Sortie analogique/ alimentation
Cxx Afficheur / Langue menu
Dxx Entrée câble
Exx Ethernet
Fxx Paramètres canal 1
Humidité/Température
Gxx Paramètres canal 2
Humidité/Température
Hxx Relais

Bxx Sortie analogique/Alimentation

B01 4 ... 20 mA (2 fils, 24DC), impossible avec
relais ou module Ethernet
B02 0 ... 1 V (4 fils, 24 VAC/DC)
B03 0 ... 5 V (4 fils, 24 VAC/DC)
B04 0 ... 10 V (4 fils, 24 VAC/DC)
B05 0 ... 20 mA (4 fils, 24 VAC/DC)
B06 0 ... 20 mA (4 fils, 24 VAC/DC)

Cxx Afficheur / Langue menu

C00 Sans afficheur /sans mode d'emploi
C02 Avec afficheur et menu/anglais
C03 Avec afficheur et menu/allemand
C04 Avec afficheur et menu/français
C05 Avec afficheur et menu/espagnol
C06 Avec afficheur et menu/italien
C07 Avec afficheur et menu/japonais
C08 Avec afficheur et menu/suèdois
C02–C08: Texte et menu dans la langue de
l'afficheur (modifiable)

Dxx Entrée câble

* L'échelle standard est livrée sans indication du
"min" ou du "max" lorsque ce n'est pas spécifié.

** Connexion M12 avec fiche et douille 5 pôles
(disponibles en accessoires)

*** Pas pour code "B01".
Paramétrage du relais via menu (afficheur) ou
logiciel P2A.

D01 Entrée câble M16 (Relais: M20)
D02 Entrée câble NPT ½"
D03 Connexion fiche M pour signal et
alimentation(pour relais en option:
entrée câble M20)

Exx Ethernet

E00 Sans module Ethernet
E01 Avec module Ethernet

Fxx Paramètre canal 1 Humidité/Température*

F01 %rF / min / max
F02 °C / min / max
F03 °F / min / max
F04 °C_{td} / min / max
F05 °F_{td} / min / max
F08 g/m³

Gxx Paramètre canal 2 Humidité/Température*

G01 %HR / min / max
G02 °C / min / max
G03 °F / min / max
G04 °C_{td} / min / max
G05 °F_{td} / min / max

Hxx Relais

H00 Sans Relais ***
H01 4 sorties relais, contrôle seuil ***
H02 4 sorties relais, seuil canal 1+ alarme
centrale ***

Exemple de commande

Exemple de commande
transmetteur testo 6651

- 4 ... 20 mA (2 fils)
- Afficheur en français
- Entrée câble M16/M20
- Configuration usine canal 1:
- %HR avec échelle min 0 %, max 100 %
- Configuration usine canal 2:
- °C avec échelle min -10 °C/-14 °F,
- Max +70 °C/+158 °F*
- Sans Relais
- Mode d'emploi en Français/Anglais

0555 6651 A01 B01 C04 D01 F01 G02
H00

Options / Exemple de commande

Options de commande sonde testo 660x

Lxx Version sonde
 Mxx Filtre de protection
 Nxx Longueur câble / m.
 Pxx Longueur de sonde / mm

Exemple de commande

Options de configuration testo 6602

- Sonde conduit
 (-20 ... +70 °C/-4 ... 158 °F)
- Filtre fritté acier inox
- Longueur de sonde 280 mm

0555 6600 L02 M01 N23 P28

Lxx Version sonde

L01 Sonde 6601 (variante mural)
 L02 Sonde 6602 (variante conduit -20 ... 70 °C)
 L03 Sonde 6603 (variante conduit -30 ... 120 °C)
 L04 Sonde 6604 (variante câble -20 ... 70 °C)
 L05 Sonde 6605 (variante câble -30 ... 120 °C)

Mxx Filtre de protection

M01 Filtre fritté acier inoxydable
 M02 Filtre en tissu métallique
 M03 Filtre PTFE
 M04 Filtre métallique ouvert
 M05 Filtre ABS ouvert

Nxx Longueur câble / m.

N00 Sans câble (pour sonde 6601)
 N01 Long. de câble 1 m
 (pour sonde 6604/6605)
 N02 Long. de câble 2 m
 (pour sonde 6604/6605)
 N05 Long. de câble 5 m
 (pour sonde 6605)
 N23 Long. de câble, spéciale
 pour version conduit
 (pour sonde 6602/6603)

Pxx Longueur sonde / mm

P07 Long. sonde 70 mm (pour L01)
 P14 Long. sonde 140 mm (pour L04)
 P20 Long. sonde 200 mm (pour L01, L05)
 P28 Long. sonde 280 mm (pas pour L01, L05)
 P50 Long. sonde 500 mm (pour L05)



0992 8233/11.2012

Sous réserve de modifications sans préavis

INLAB S.à.r.l.
89, Av. Moussa Ben
Noussair N°64
90000 Tanger- Maroc Tél.:
+212(0)5 39 33 19 87
contact@inlab.ma